



<p>ΕΛΛΗΝΙΚΗ ΔΗΜΟΚΡΑΤΙΑ</p> <p>ΝΟΜΟΣ ΚΥΚΛΑΔΩΝ ΔΗΜΟΤΙΚΗ ΕΠΙΧΕΙΡΗΣΗ ΥΔΡΕΥΣΗΣ - ΑΠΟΧΕΤΕΥΣΗΣ ΔΗΜΟΥ ΘΗΡΑΣ ΝΟΜΟΥ ΚΥΚΛΑΔΩΝ (ΔΕΥΑΘ)</p>	<p>ΕΡΓΟ: «ΚΑΤΑΣΚΕΥΗ ΔΙΚΤΥΩΝ ΑΠΟΧΕΤΕΥΣΗΣ ΚΑΙ ΣΥΝΑΦΩΝ ΕΡΓΩΝ»</p> <p>ΠΡΟΫΠΟΛΟΓΙΣΜΟΣ: 450.000,00€</p>
--	---

ΤΕΥΧΟΣ 10
ΣΧΕΔΙΑ ΜΕΛΕΤΗΣ

ΜΑΡΤΙΟΣ 2026





Υπόμνημα
Φ200PVC-U ΜΗΚΟΥΣ=400m

Cavo Ventus Home

Hotel Bella Santorini

Flectra Suites & Spa

Γερά Μονή Αγίου Γεωργίου
Γερά Μονή Αγίου Γεωργίου

Σύνδεση με ΥΔ αποχέτευσης
Marilia Village Santorini

Google Earth

N36.342°

100 m







Υπόμνημα
Φ75ΡΕ, 16ατμ ΜΗΚΟΥΣ=185m ΚΑΤΑΘΛΙΠΤΙΚΟΣ

Αίσιος Σολις

Σύνδεση με Υ.Δ. αποχέτευσης

Malaria Sanitari

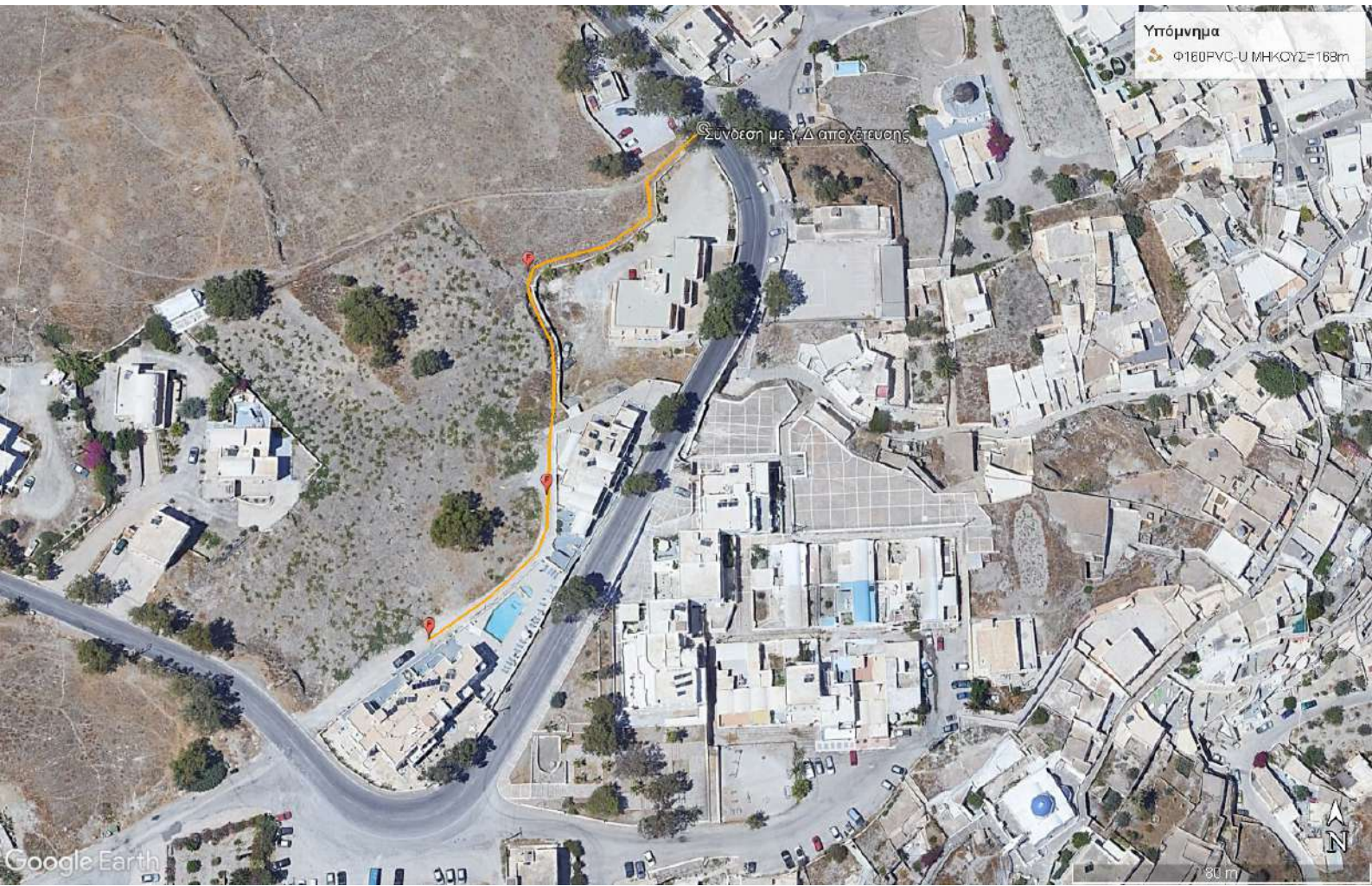
Aegean Blue Suites

Elassa Hotel

Google Earth

80 m





Υπόμνημα
Φ160PVC-Υ ΜΗΚΟΥΣ=169m

Συνόδεση με ΥΔ αποχέτευσης

Google Earth

30 m



Υπόμνημα

- Φ90ΡΕ, 10atm ΜΗΚΟΥΣ=440m (ΚΑΤΑΘΛΙΠΤΙΚΟΣ)
- Φ110ΡΕ, 16atm ΜΗΚΟΥΣ=330m
- Φ83ΡΕ, 16atm ΜΗΚΟΥΣ=178m

Σύνδεση με Υ.Δ. πόλεως

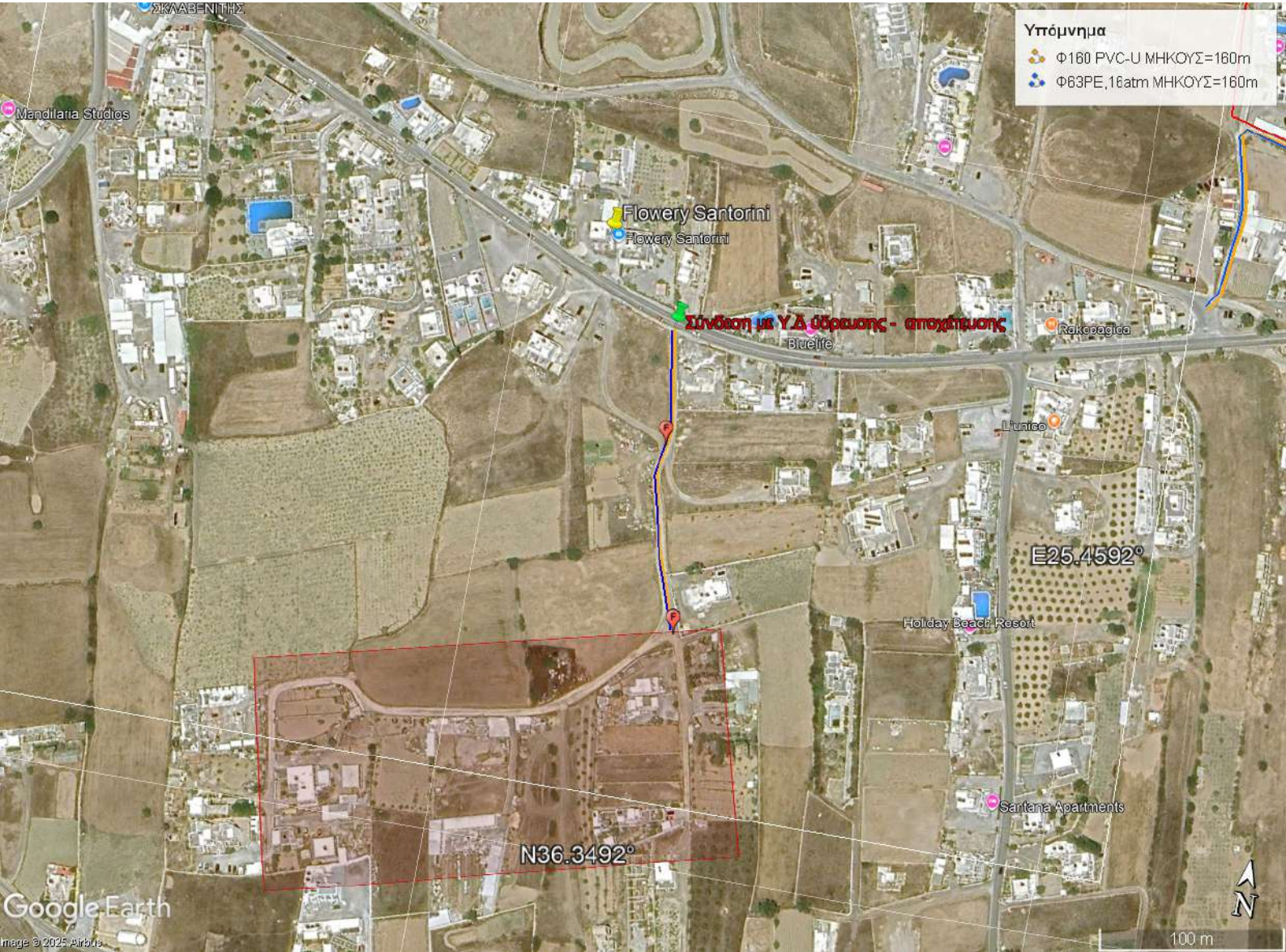
Σύνδεση με Υ.Δ. αποχέτευσης

ΑΛΛΑΓΗ ΔΙΑΤΟΜΗΣ

Δημοτικός Βρεφονηπιακός Σταθμός Εμπορείου



20m



Υπόμνημα

- Φ160 PVC-U ΜΗΚΟΥΣ=160m
- Φ63PE, 16atm ΜΗΚΟΥΣ=160m

Σύνδεση με ΥΔ. ύδρευσης - αποχέτευσης

N36.3492°

E25.4592°



100 m

Google Earth

Image © 2025, Airbus

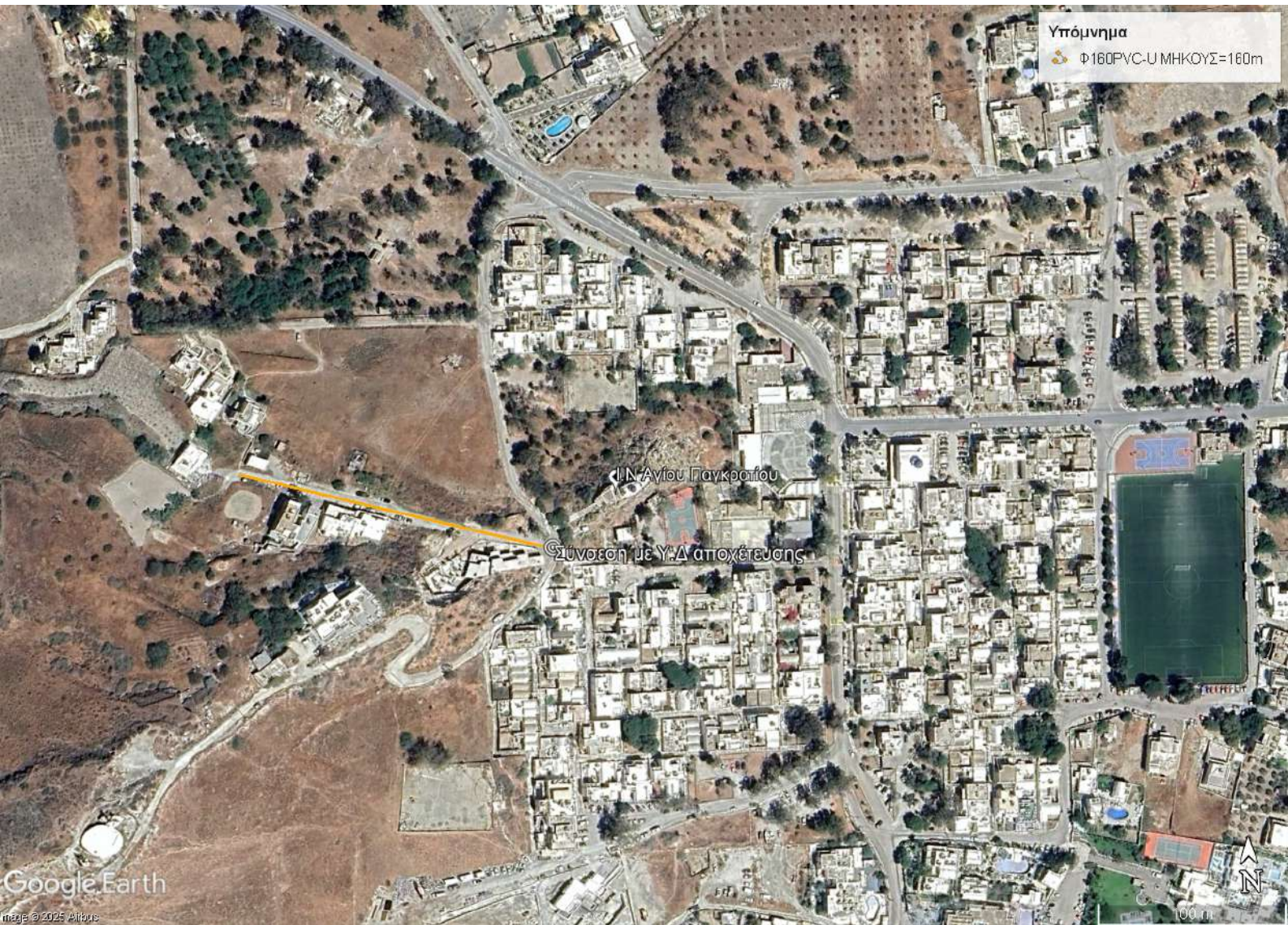


Υπόμνημα

- ΙΔΙΟΚΤΗΣΙΕΣ
- Φ125ΡΕ, 12.5ατμ ΜΗΚΟΥΣ=185m
- Φ63ΡΕ, 1βατμ ΜΗΚΟΥΣ=185m

Απολλο rooms

Studio Apartments Kapsalanis



Υπόμνημα

Φ160ΡVC-U ΜΗΚΟΥΣ=160m

ΠΝ Αγίου Γεωργίου

Σύνδεση με Υ.Δ. αποχέτευσης

Google Earth

image © 2025 Airbus

100 m





Υπόμνημα
Φ125PVC-Υ ΜΗΚΟΥΣ=320m

Σύνδεση με Υ.Δ. αποχέτευσης



Υπόμνημα

- Φ160PVC-U ΜΗΚΟΥΣ=100m
- Φ63PE, 16atm ΜΗΚΟΥΣ=100m

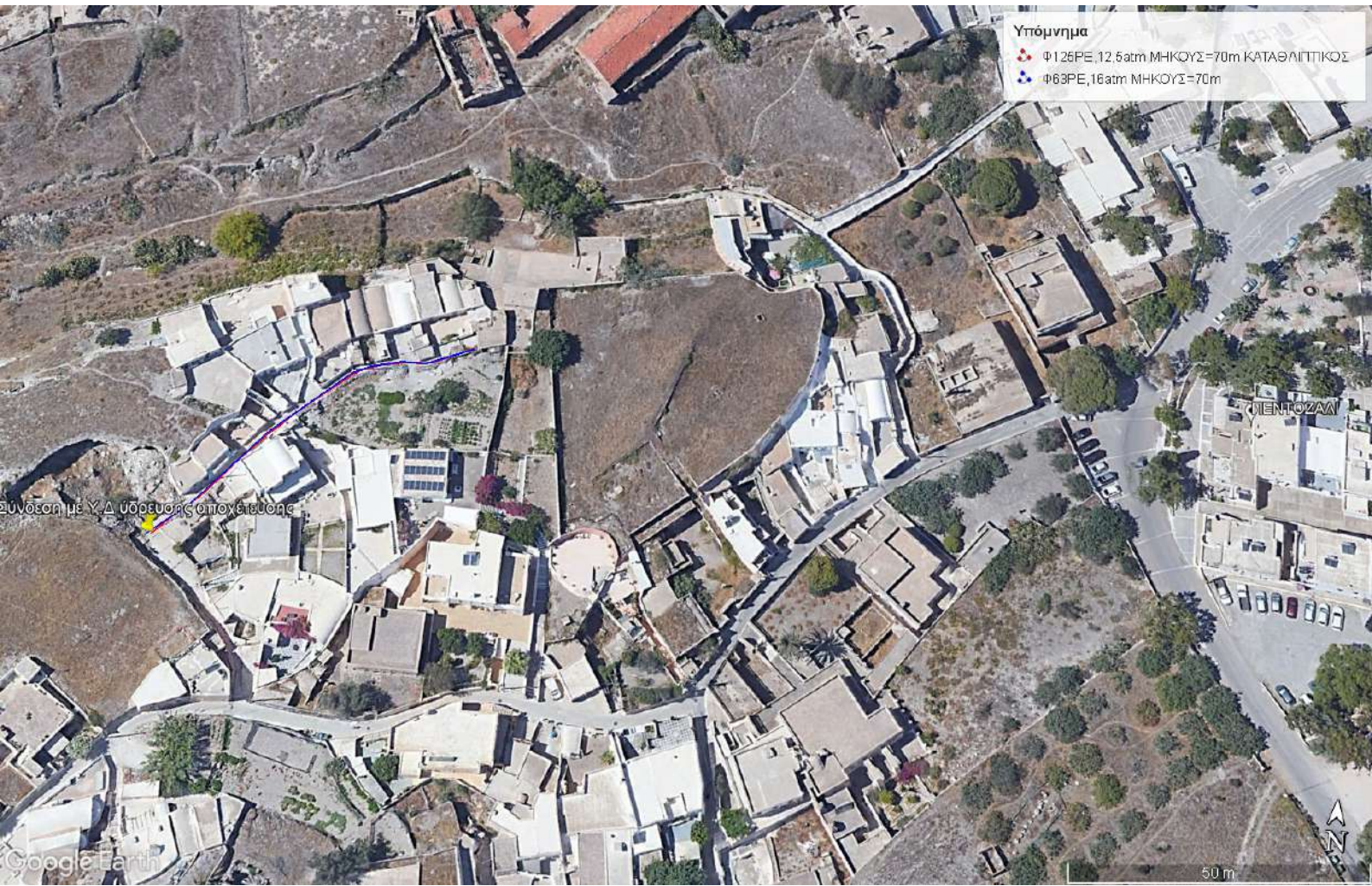
Συνδεδασση με Υ.Δ.Υ. ύδρευσης - αποχέτευσης

Γενικό Νοσοκομείο Θήρας

100 m

Google Earth





Υπόμνημα

- Φ125ΡΕ, 12,5ατμ ΜΗΚΟΥΣ=70m ΚΑΤΑΘΛΙΠΤΙΚΟΣ
- Φ63ΡΕ, 16ατμ ΜΗΚΟΥΣ=70m

σύνδεση με Υ.Δ. υποσταθμό στοχεύουσα

© Google Earth

50 m





Υπόμνημα
Φ160PVC-U ΜΗΚΟΥΣ=70m
Φ63PE, 16atm ΜΗΚΟΥΣ=105m

Π.Ν. Αγίου Γεωργίου Σφουγγαριά

Σύνδεση με ΥΔ. αποχέτευσης

Π.Ν. Μίλας

Σύνδεση με ΥΔ. ύδρευσης

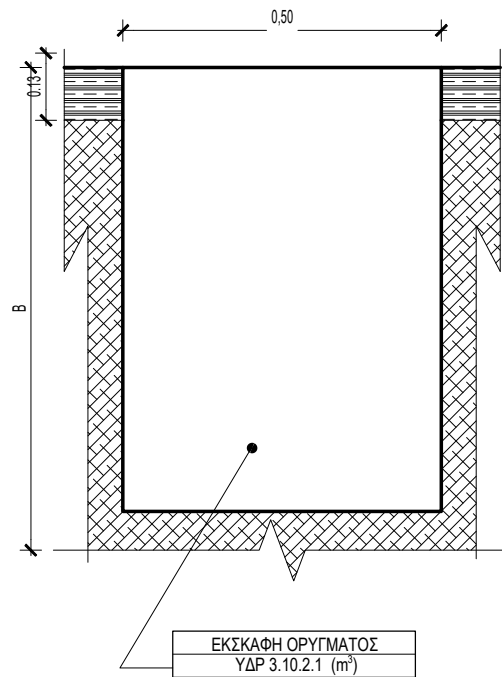
Google Earth

30 m

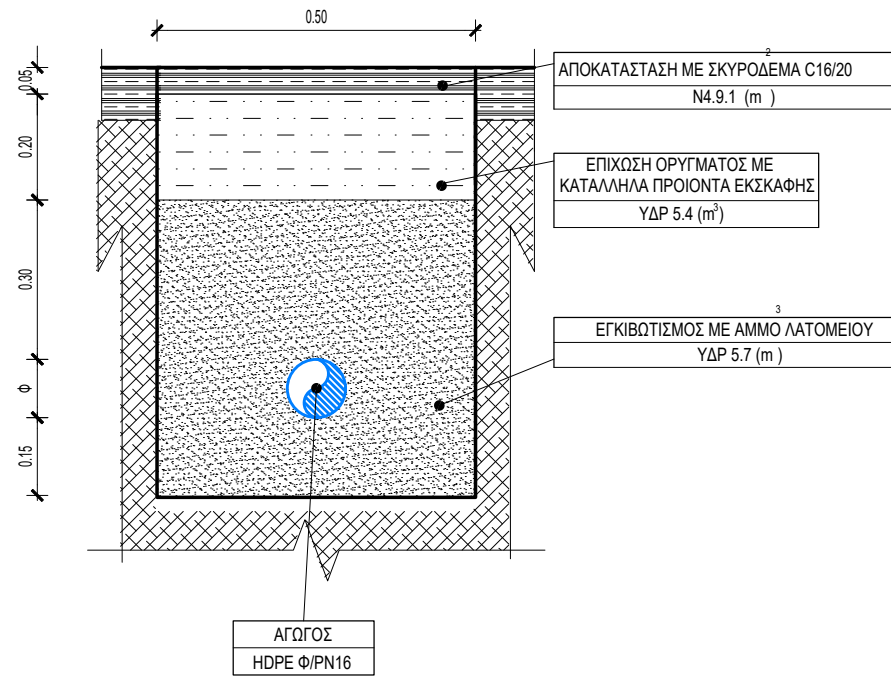
N

ΑΠΟΚΑΤΑΣΤΑΣΗ
ΣΚΑΜΜΑΤΟΣ ΣΕ ΔΡΟΜΟ ΜΕ ΑΣΦΑΛΤΟ
ΜΕ ΑΓΩΓΟ ΥΔΡΕΥΣΗΣ ΗΔΡΕ
ΜΕ ΣΤΑΘΕΡΟ ΒΑΘΟΣ ΣΚΑΜΜΑΤΟΣ

ΕΚΣΚΑΦΕΣ



ΕΠΙΧΩΣΕΙΣ



ΔΕΥΑΘ
ΔΗΜΟΤΙΚΗ ΕΠΙΧΕΙΡΗΣΗ
ΥΔΡΕΥΣΗΣ ΑΠΟΧΕΤΕΥΣΗΣ
ΘΗΡΑΣ

ΕΡΓΟ:
ΚΑΤΑΣΚΕΥΗ ΔΙΚΤΥΩΝ ΑΠΟΧΕΤΕΥΣΗΣ
ΚΑΙ ΣΥΝΑΦΩΝ ΕΡΓΩΝ

ΣΤΑΔΙΟ ΜΕΛΕΤΗΣ: ΟΡΙΣΤΙΚΗ ΜΕΛΕΤΗ

ΑΝΑΔΟΧΟΣ ΜΕΛΕΤΗΣ:
ΤΕΧΝΙΚΗ ΥΠΗΡΕΣΙΑ ΤΗΣ Δ.Ε.Υ.Α.Θ

ΜΑΡΤΙΟΣ 2026

ΚΩΔΙΚΟΣ ΜΕΛΕΤΗΣ: 41/2026

ΘΕΜΑ ΣΧΕΔΙΟΥ:

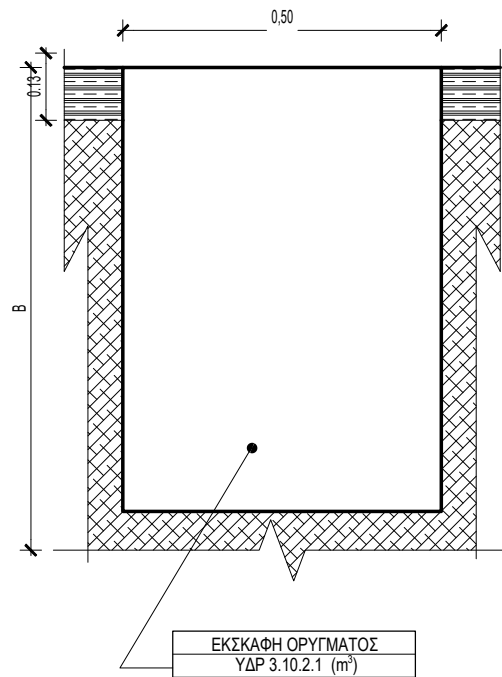
ΑΠΟΚΑΤΑΣΤΑΣΗ
ΣΚΑΜΜΑΤΟΣ
ΣΕ ΔΡΟΜΟ ΜΕ ΑΣΦΑΛΤΟ
ΜΕ ΑΓΩΓΟ
ΥΔΡΕΥΣΗΣ ΗΔΡΕ
ΜΕ ΣΤΑΘΕΡΟ
ΒΑΘΟΣ ΣΚΑΜΜΑΤΟΣ

ΚΛ. 1:10

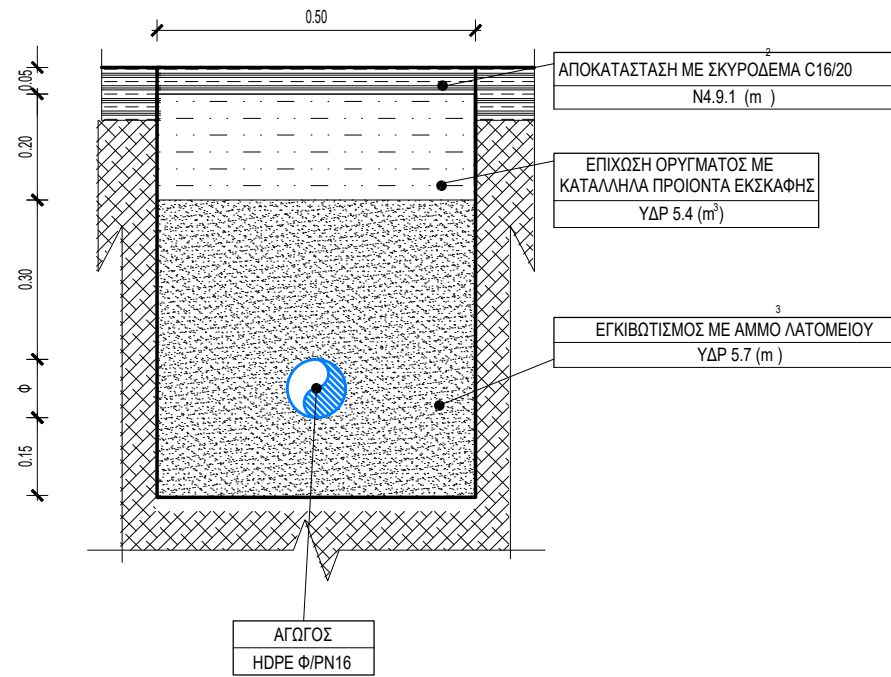
Λ - 1

ΑΠΟΚΑΤΑΣΤΑΣΗ
ΣΚΑΜΜΑΤΟΣ ΣΕ ΔΡΟΜΟ ΜΕ ΑΣΦΑΛΤΟ
ΜΕ ΑΓΩΓΟ ΥΔΡΕΥΣΗΣ ΗΔΡΕ
ΜΕ ΣΤΑΘΕΡΟ ΒΑΘΟΣ ΣΚΑΜΜΑΤΟΣ

ΕΚΣΚΑΦΕΣ



ΕΠΙΧΩΣΕΙΣ



ΔΕΥΑΘ
ΔΗΜΟΤΙΚΗ ΕΠΙΧΕΙΡΗΣΗ
ΥΔΡΕΥΣΗΣ ΑΠΟΧΕΤΕΥΣΗΣ
ΘΗΡΑΣ

ΕΡΓΟ:
ΚΑΤΑΣΚΕΥΗ ΔΙΚΤΥΩΝ ΑΠΟΧΕΤΕΥΣΗΣ
ΚΑΙ ΣΥΝΑΦΩΝ ΕΡΓΩΝ

ΣΤΑΔΙΟ ΜΕΛΕΤΗΣ: ΟΡΙΣΤΙΚΗ ΜΕΛΕΤΗ

ΑΝΑΔΟΧΟΣ ΜΕΛΕΤΗΣ:
ΤΕΧΝΙΚΗ ΥΠΗΡΕΣΙΑ ΤΗΣ Δ.Ε.Υ.Α.Θ

ΜΑΡΤΙΟΣ 2026

ΚΩΔΙΚΟΣ ΜΕΛΕΤΗΣ: 41/2026

ΘΕΜΑ ΣΧΕΔΙΟΥ:

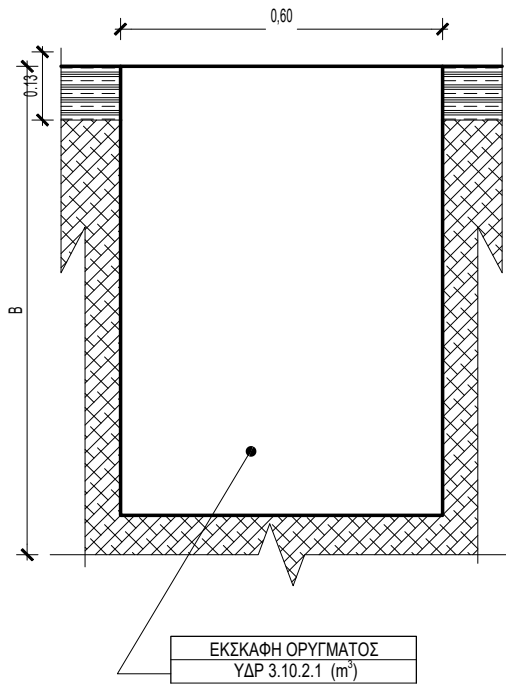
ΑΠΟΚΑΤΑΣΤΑΣΗ
ΣΚΑΜΜΑΤΟΣ
ΣΕ ΔΡΟΜΟ ΜΕ ΑΣΦΑΛΤΟ
ΜΕ ΑΓΩΓΟ
ΥΔΡΕΥΣΗΣ ΗΔΡΕ
ΜΕ ΣΤΑΘΕΡΟ
ΒΑΘΟΣ ΣΚΑΜΜΑΤΟΣ

ΚΛ. 1:10

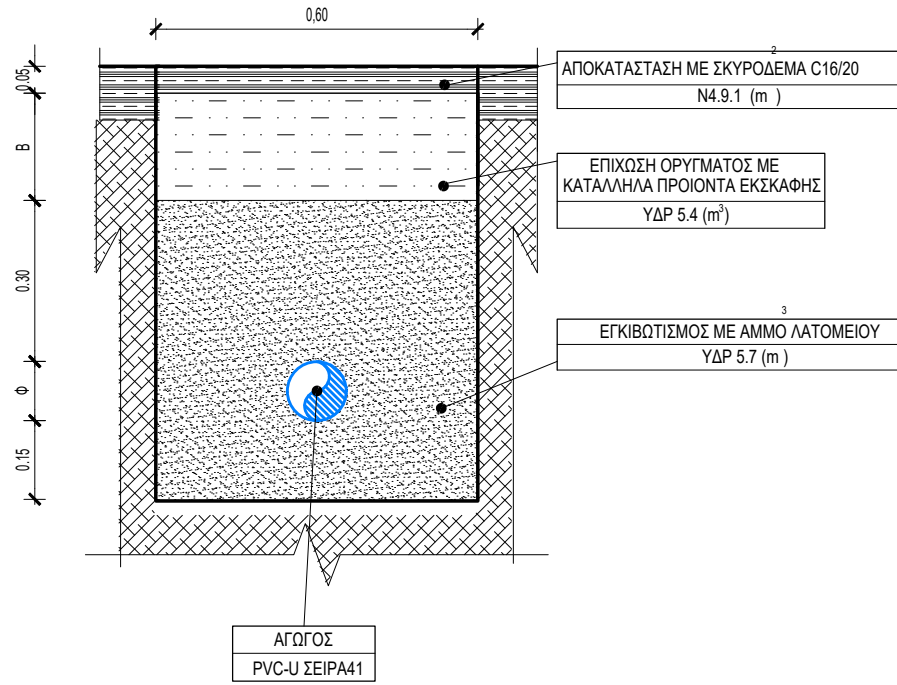
Λ - 1

ΑΠΟΚΑΤΑΣΤΑΣΗ
ΣΚΑΜΜΑΤΟΣ ΣΕ ΔΡΟΜΟ ΜΕ ΑΣΦΑΛΤΟ
ΜΕ ΑΓΩΓΟ ΑΠΟΧΕΤΕΥΣΗΣ PVC-U
ΜΕ ΜΕΤΑΒΛΗΤΟ ΒΑΘΟΣ ΣΚΑΜΜΑΤΟΣ

ΕΚΣΚΑΦΕΣ



ΕΠΙΧΩΣΕΙΣ



ΔΕΥΑΘ
ΔΗΜΟΤΙΚΗ ΕΠΙΧΕΙΡΗΣΗ
ΥΔΡΕΥΣΗΣ ΑΠΟΧΕΤΕΥΣΗΣ
ΘΗΡΑΣ

ΕΡΓΟ:
ΚΑΤΑΣΚΕΥΗ ΔΙΚΤΥΩΝ ΑΠΟΧΕΤΕΥΣΗΣ
ΚΑΙ ΣΥΝΑΦΩΝ ΕΡΓΩΝ

ΣΤΑΔΙΟ ΜΕΛΕΤΗΣ: ΟΡΙΣΤΙΚΗ ΜΕΛΕΤΗ

ΑΝΑΔΟΧΟΣ ΜΕΛΕΤΗΣ:
ΤΕΧΝΙΚΗ ΥΠΗΡΕΣΙΑ ΤΗΣ Δ.Ε.Υ.Α.Θ

ΜΑΡΤΙΟΣ 2026

ΚΩΔΙΚΟΣ ΜΕΛΕΤΗΣ: 41/2026

ΘΕΜΑ ΣΧΕΔΙΟΥ:

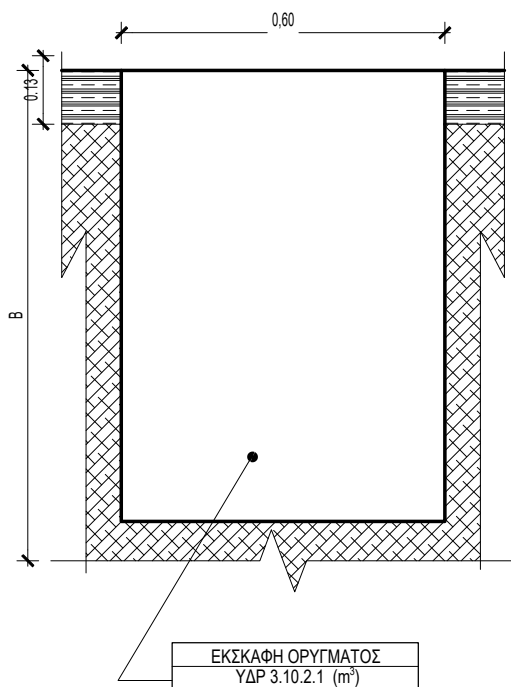
ΑΠΟΚΑΤΑΣΤΑΣΗ
ΣΚΑΜΜΑΤΟΣ
ΣΕ ΔΡΟΜΟ ΜΕ ΑΣΦΑΛΤΟ
ΜΕ ΑΓΩΓΟ
ΑΠΟΧΕΤΕΥΣΗΣ PVC-U
ΜΕ ΜΕΤΑΒΛΗΤΟ
ΒΑΘΟΣ ΣΚΑΜΜΑΤΟΣ

ΚΛ. 1:10

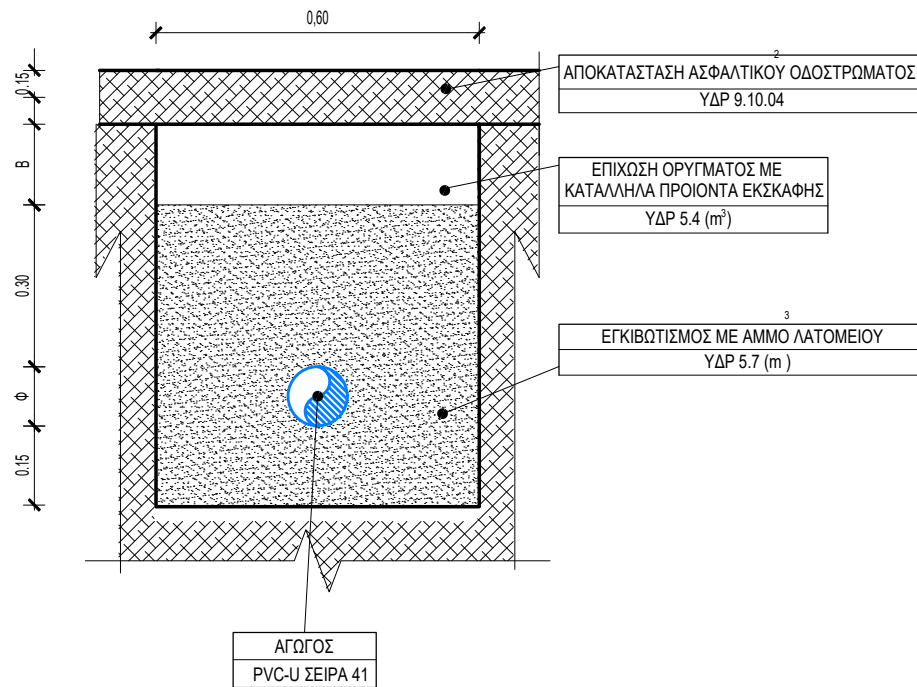
Λ - 3

ΑΠΟΚΑΤΑΣΤΑΣΗ
ΣΚΑΜΜΑΤΟΣ ΣΕ ΔΡΟΜΟ ΜΕ ΣΚΥΡΟΔΕΜΑ
ΜΕ ΑΓΩΓΟ ΑΠΟΧΕΤΕΥΣΗΣ PVC-U
ΜΕ ΜΕΤΑΒΛΗΤΟ ΒΑΘΟΣ ΣΚΑΜΜΑΤΟΣ

ΕΚΣΚΑΦΕΣ



ΕΠΙΧΩΣΕΙΣ



ΔΕΥΑΘ
ΔΗΜΟΤΙΚΗ ΕΠΙΧΕΙΡΗΣΗ
ΥΔΡΕΥΣΗΣ ΑΠΟΧΕΤΕΥΣΗΣ
ΘΗΡΑΣ

ΕΡΓΟ:
ΚΑΤΑΣΚΕΥΗ ΔΙΚΤΥΩΝ ΑΠΟΧΕΤΕΥΣΗΣ
ΚΑΙ ΣΥΝΑΦΩΝ ΕΡΓΩΝ

ΣΤΑΔΙΟ ΜΕΛΕΤΗΣ: ΟΡΙΣΤΙΚΗ ΜΕΛΕΤΗ

ΑΝΑΔΟΧΟΣ ΜΕΛΕΤΗΣ:
ΤΕΧΝΙΚΗ ΥΠΗΡΕΣΙΑ ΤΗΣ Δ.Ε.Υ.Α.Θ

ΜΑΡΤΙΟΣ 2026

ΚΩΔΙΚΟΣ ΜΕΛΕΤΗΣ: 41/2026

ΘΕΜΑ ΣΧΕΔΙΟΥ:

ΑΠΟΚΑΤΑΣΤΑΣΗ
ΣΚΑΜΜΑΤΟΣ
ΣΕ ΔΡΟΜΟ ΜΕ ΣΚΥΡΟΔΕΜΑ
ΜΕ ΑΓΩΓΟ
ΥΔΡΕΥΣΗΣ ΗΔΡΕ
ΜΕ ΜΕΤΑΒΛΗΤΟ
ΒΑΘΟΣ ΣΚΑΜΜΑΤΟΣ

ΚΛ. 1:10

Λ - 4