



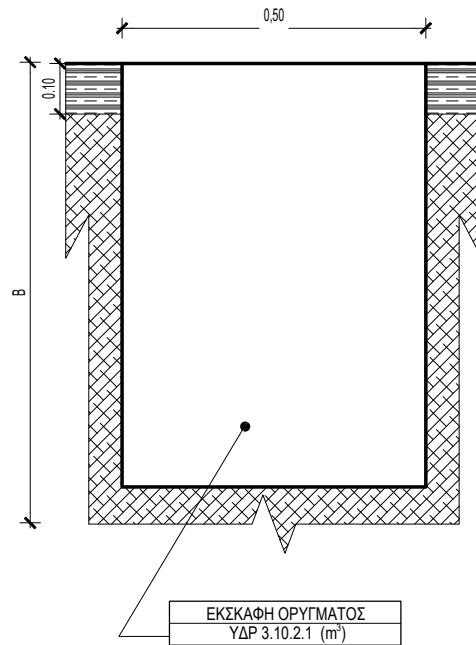
<p>ΕΛΛΗΝΙΚΗ ΔΗΜΟΚΡΑΤΙΑ</p> <p>ΝΟΜΟΣ ΚΥΚΛΑΔΩΝ ΔΗΜΟΤΙΚΗ ΕΠΙΧΕΙΡΗΣΗ ΥΔΡΕΥΣΗΣ - ΑΠΟΧΕΤΕΥΣΗΣ ΔΗΜΟΥ ΘΗΡΑΣ ΝΟΜΟΥ ΚΥΚΛΑΔΩΝ (ΔΕΥΑΘ)</p>	<p>ΕΡΓΟ: «ΚΑΤΑΣΚΕΥΗ ΣΥΝΔΕΣΕΩΝ ΜΕ ΤΟ ΔΙΚΤΥΟ ΑΠΟΧΕΤΕΥΣΗΣ ΤΗΣ Δ.Ε.Υ.Α. ΔΗΜΟΥ ΘΗΡΑΣ»</p> <p>ΠΡΟΫΠΟΛΟΓΙΣΜΟΣ:</p> <p>250.000,00€ (ΠΛΕΟΝ Φ.Π.Α)</p>
---	---

ΤΕΥΧΟΣ 10
ΣΧΕΔΙΑ ΜΕΛΕΤΗΣ

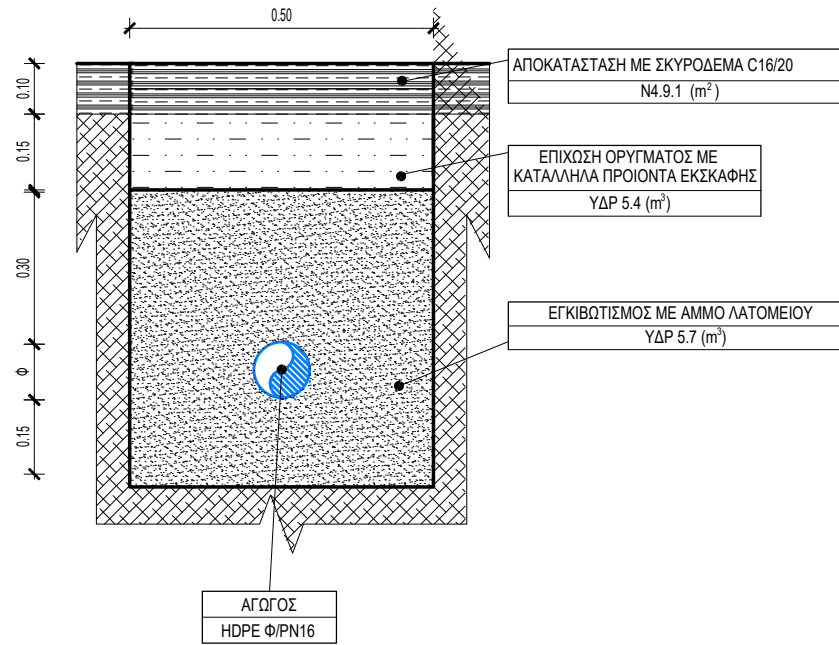
ΑΠΡΙΛΙΟΣ 2026

ΑΠΟΚΑΤΑΣΤΑΣΗ
ΣΚΑΜΜΑΤΟΣ ΣΕ ΔΡΟΜΟ ΜΕ ΑΣΦΑΛΤΟ
ΜΕ ΑΓΩΓΟ ΑΠΟΧΕΤΕΥΣΗΣ PVC-U ΣΕΙΡΑ41
ΜΕ ΣΤΑΘΕΡΟ ΒΑΘΟΣ ΣΚΑΜΜΑΤΟΣ

ΕΚΣΚΑΦΕΣ



ΕΠΙΧΩΣΕΙΣ



ΔΕΥΑΘ
ΔΗΜΟΤΙΚΗ ΕΠΙΧΕΙΡΗΣΗ
ΥΔΡΕΥΣΗΣ ΑΠΟΧΕΤΕΥΣΗΣ
ΘΗΡΑΣ

ΕΡΓΟ:
ΚΑΤΑΣΚΕΥΗ ΣΥΝΔΕΣΕΩΝ ΜΕ ΤΟ
ΔΙΚΤΥΟ ΑΠΟΧΕΤΕΥΣΗΣ ΤΗΣ Δ.Ε.Υ.Α
ΔΗΜΟΥ ΘΗΡΑΣ

ΣΤΑΔΙΟ ΜΕΛΕΤΗΣ: ΟΡΙΣΤΙΚΗ ΜΕΛΕΤΗ

ΑΝΑΔΟΧΟΣ ΜΕΛΕΤΗΣ:
ΤΕΧΝΙΚΗ ΥΠΗΡΕΣΙΑ ΤΗΣ Δ.Ε.Υ.Α.Θ

ΑΠΡΙΛΙΟΣ 2026

ΚΩΔΙΚΟΣ ΜΕΛΕΤΗΣ: 62/2026

ΘΕΜΑ ΣΧΕΔΙΟΥ:

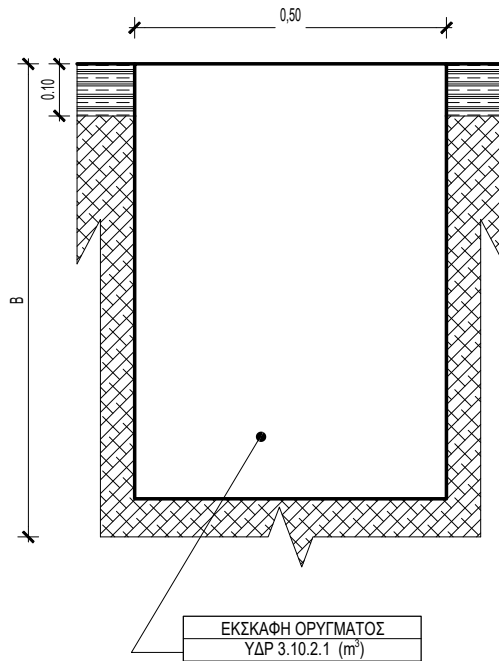
ΑΠΟΚΑΤΑΣΤΑΣΗ
ΣΚΑΜΜΑΤΟΣ
ΣΕ ΔΡΟΜΟ ΜΕ ΑΣΦΑΛΤΟ
ΜΕ ΑΓΩΓΟ
ΑΠΟΧΕΤΕΥΣΗΣ PVC-U
ΜΕ ΣΤΑΘΕΡΟ
ΒΑΘΟΣ ΣΚΑΜΜΑΤΟΣ

ΚΛ. 1:10

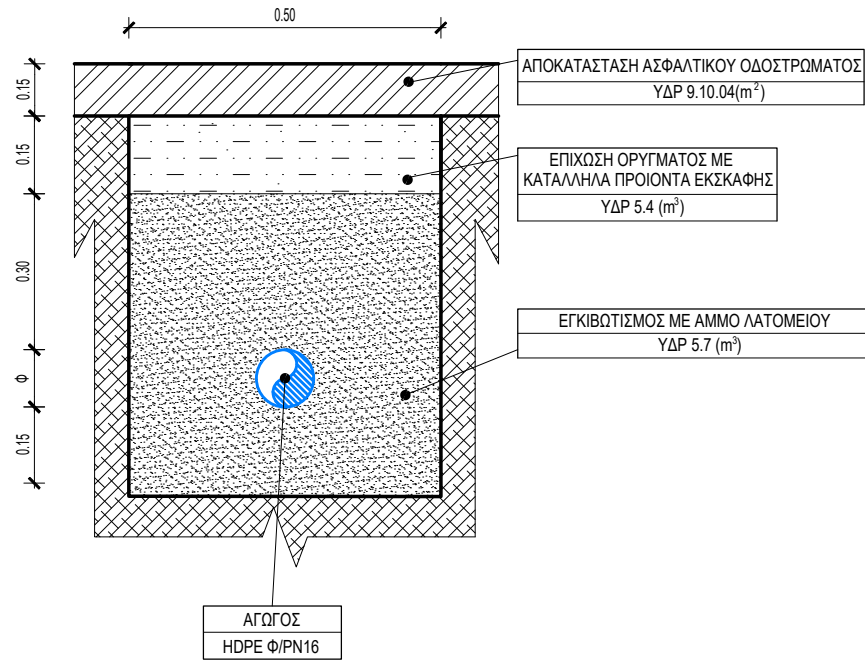
Λ - 1

ΑΠΟΚΑΤΑΣΤΑΣΗ
ΣΚΑΜΜΑΤΟΣ ΣΕ ΔΡΟΜΟ ΜΕ ΣΚΥΡΟΔΕΜΑ
ΜΕ ΑΓΩΓΟ ΑΠΟΧΕΤΕΥΣΗΣ PVC-U ΣΕΙΡΑ41
ΜΕ ΣΤΑΘΕΡΟ ΒΑΘΟΣ ΣΚΑΜΜΑΤΟΣ

ΕΚΣΚΑΦΕΣ



ΕΠΙΧΩΣΕΙΣ



ΔΕΥΑΘ
ΔΗΜΟΤΙΚΗ ΕΠΙΧΕΙΡΗΣΗ
ΥΔΡΕΥΣΗΣ ΑΠΟΧΕΤΕΥΣΗΣ
ΘΗΡΑΣ

ΕΡΓΟ:
ΚΑΤΑΣΚΕΥΗ ΣΥΝΔΕΣΕΩΝ ΜΕ ΤΟ
ΔΙΚΤΥΟ ΑΠΟΧΕΤΕΥΣΗΣ ΤΗΣ Δ.Ε.Υ.Α
ΔΗΜΟΥ ΘΗΡΑΣ

ΣΤΑΔΙΟ ΜΕΛΕΤΗΣ: ΟΡΙΣΤΙΚΗ ΜΕΛΕΤΗ

ΑΝΑΔΟΧΟΣ ΜΕΛΕΤΗΣ:
ΤΕΧΝΙΚΗ ΥΠΗΡΕΣΙΑ ΤΗΣ Δ.Ε.Υ.Α.Θ

ΑΠΡΙΛΙΟΣ 2026

ΚΩΔΙΚΟΣ ΜΕΛΕΤΗΣ: 62/2026

ΘΕΜΑ ΣΧΕΔΙΟΥ:

ΑΠΟΚΑΤΑΣΤΑΣΗ
ΣΚΑΜΜΑΤΟΣ
ΣΕ ΔΡΟΜΟ ΜΕ ΣΚΥΡΟΔΕΜΑ
ΜΕ ΑΓΩΓΟ
ΑΠΟΧΕΤΕΥΣΗΣ PVC-U
ΜΕ ΣΤΑΘΕΡΟ
ΒΑΘΟΣ ΣΚΑΜΜΑΤΟΣ

ΚΛ. 1:10

Λ - 2

ΣΥΝΤΑΧΘΗΚΕ

ΜΠΑΛΟΓΙΑΝΝΗ ΙΩΑΝΝΑ
Πολιτικός Μηχανικός Τ.Ε

ΕΛΕΓΧΘΗΚΕ & ΘΕΩΡΗΘΗΚΕ

Ο Γενικός Διευθυντής
της Δ.Ε.Υ.Α. Θήρας

Μάινας Νικόλαος
Μηχανολόγος Μηχανικός

**Ο Πρόεδρος
του Δ.Σ. της Δ.Ε.Υ.Α.Θ.**

Καφιέρης Μηνάς

ΕΓΚΡΙΘΗΚΕ

Με την αριθμό πρωτ. 101 / 2026 απόφαση του Δ.Σ. της Δ.Ε.Υ.Α. Δήμου Θήρας